

**Objetivos:**

1. Conocimiento de una aplicación del 555 para su uso como controlador de tiempo de conexión de una carga a 220V AC con un transistor.

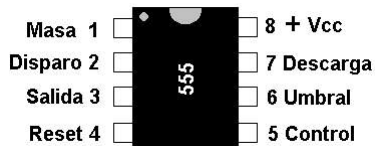
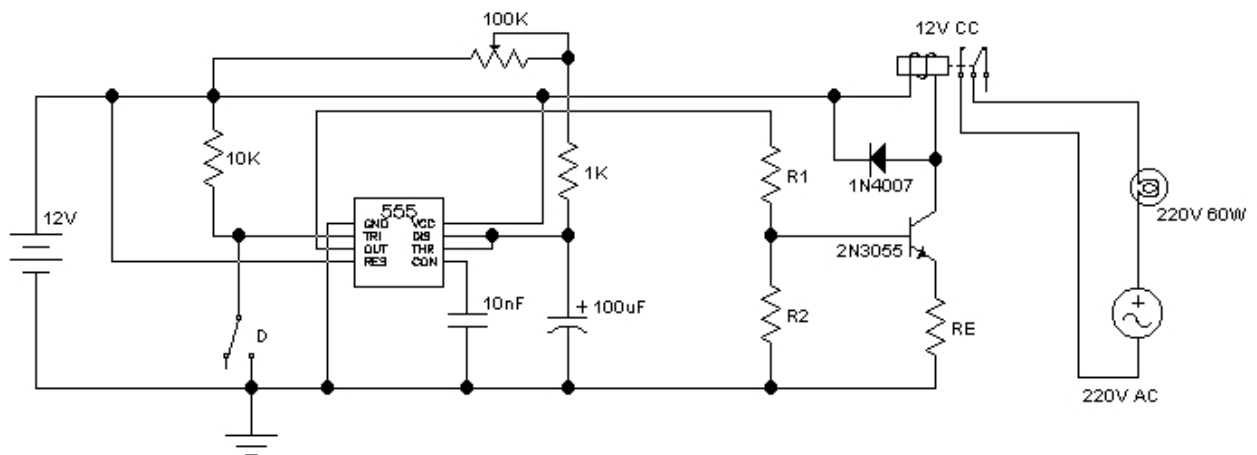
**Instrumentos:**

- 1.-Polimetro
- 2.-Fuente de tensión de corriente continua(DC) 12V
- 3.-Osciloscopio.

**Proceso operativo:**

1. Calcular las resistencias del transistor (R1,R2,Re).
2. Montar el circuito de la figura.
3. Conectar el circuito a 12v y comprobar si funciona correctamente.
4. Obtener los distintos tiempos calculados y medidos (rellenar en tabla).
5. Calcular el valor del potenciómetro para una duración de encendido de la lampara de 1 minuto.
6. Explicar el funcionamiento del circuito.

	Tiempo calculado	Tiempo medido
Potenciometro al máximo		
Potenciometro a mitad		
Potenciometro al mínimo		



MÓDULO	FECHA	NOMBRE	<a href="http://www.portaltecnicofp.com">http://www.portaltecnicofp.com</a>		
		Autor: Enrique Vilches			
NOTA	FIRMA	Automático de escalera a 220V AC con 555	CURSO	NÚMERO	PRÁCTICA
			ESPECIALIDAD :		